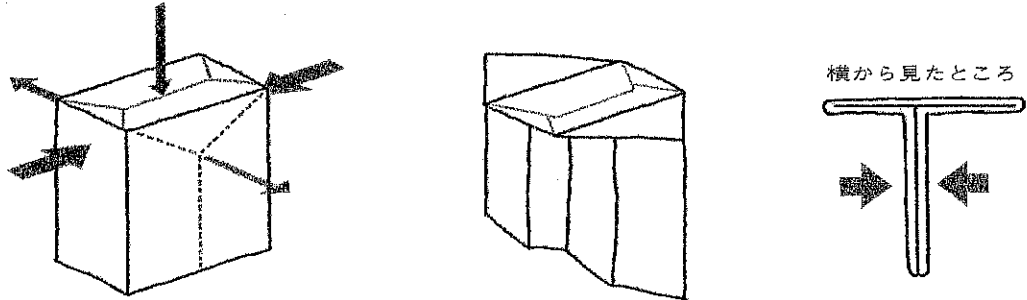


手作りおもちゃレシピ

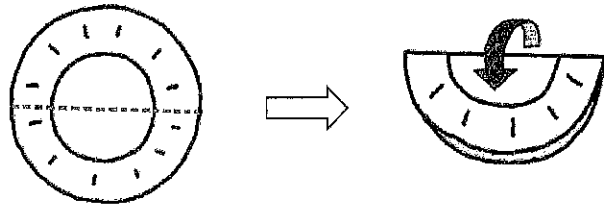
おもちゃの名前	パクパク人形（おしゃべり人形）
テーマ	紙袋でパペットを作ろう
主な材料	紙袋、紙皿、画用紙
主な道具	ハサミ、セロハンテープ、両面テープ、のり、マーカーペン

作り方

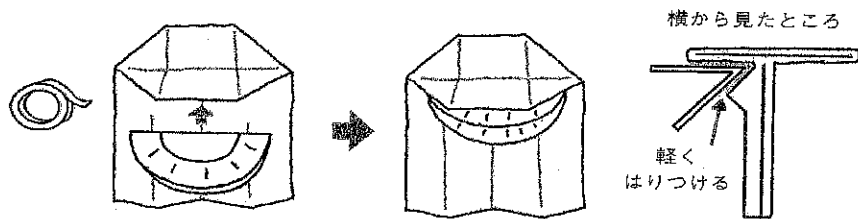
1. 紙袋を図のように折りこむ。（矢印の所をへこませて折目をつける）



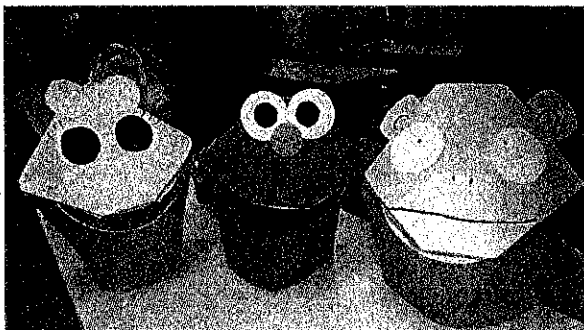
2. 紙皿を半分に折る。



3. 紙皿を紙袋の前側に貼り付ける。（紙皿の両面を紙袋に貼り付ける）



4. 画用紙、毛糸で飾りをつけて完成



◎遊び方

紙袋に手を入れて、紙皿をはさむように持って口を動かす
袋の後ろをうでに留めると動かしやすい

